

MEGA Temporary (340–419 mm)

ANWENDUNG AUF
MAUERWERK UND BETON

Klassifikation/Systemkomponenten

Bezeichnung:	Ankersystem für WDVS, VHF und 2-schaliges Mauerwerk zur Herstellung einer temporären Verankerung nach DIN EN 12811-1:2004-03 (Temporäre Konstruktionen für Bauwerke - Teil 1: Arbeitsgerüste). Anw. auf Mauerwerk u. Beton
Zusatz-Merkmal:	für Aufbaustärken von 340–419 mm
rocketplug:	Kunststoffdübel
rocketbase:	Lastverteilplatte, verzinkter Stahl, \varnothing 180 mm
rocketbody:	Ankerkörper, Kunststoff (glasfaserverstärkt)
rocketbolt:	Ösenschraube, Spezialstahl, \varnothing 18 mm
rocketseal:	Verschlussstopfen, Kunststoffkörper mit Inbus-Edelstahleinlage
Artikelnummer:	9.1.330

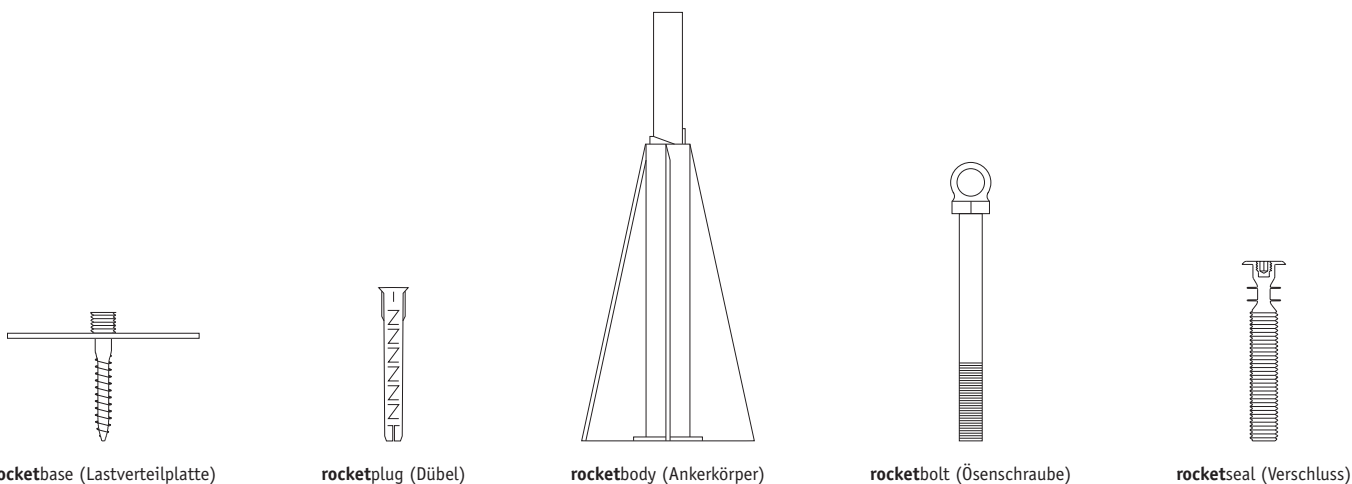
Zubehör (separat erhältlich)

rocketglue:	schnellhärtender Verbundkleber für die Anfangshaftung der Lastverteilplatte
Montageset:	Verfügbar als Standard oder Extended (bei WDVS-Aufdopplung). Notwendige Spezialwerkzeuge zur Montage des isorocket® Gerüstankers



Produktbeschreibung:

Der Gerüstanker **isorocket® MEGA Temporary** ist ein temporäres Ankersystem nach DIN EN 12811-1:2004-03 für Wärmedämmverbundsysteme (WDVS), Vorhangfassaden (VHF) und zweischaliges Klinkermauerwerk, welches die Fassade von Anfang an vor Beschädigungen schützt. **isorocket®** verbleibt als permanenter, annähernd wärmebrückenfreier Ankerpunkt in der Fassade integriert und kann somit jederzeit, nach entsprechender Prüfung der Ankerpunkte, wiederbelegt werden. Durch seine ideale Kraftabtragung sorgt der **isorocket®** Gerüstanker nicht nur für den sicheren Halt des Baugerüsts, sondern ist darüber hinaus Nutzenspender für verschiedenste Einsatzmöglichkeiten im Neubau und auch später. Beschädigungen an neuen Fassaden, wie Sie mit den althergebrachten Ringschrauben häufig vorkommen und aufwendige Nacharbeiten erfordern, gehören der Vergangenheit an. Der Gerüstanker **isorocket® MEGA Temporary** ist für Aufbaustärken von 340–419 mm auf Mauerwerk und Beton geeignet. Das Ankersystem ermöglicht eine saubere Trennung der beteiligten Gewerke und hinterlässt keine gegenseitigen Abhängigkeiten zwischen Fassadenbau und Gerüstbau.



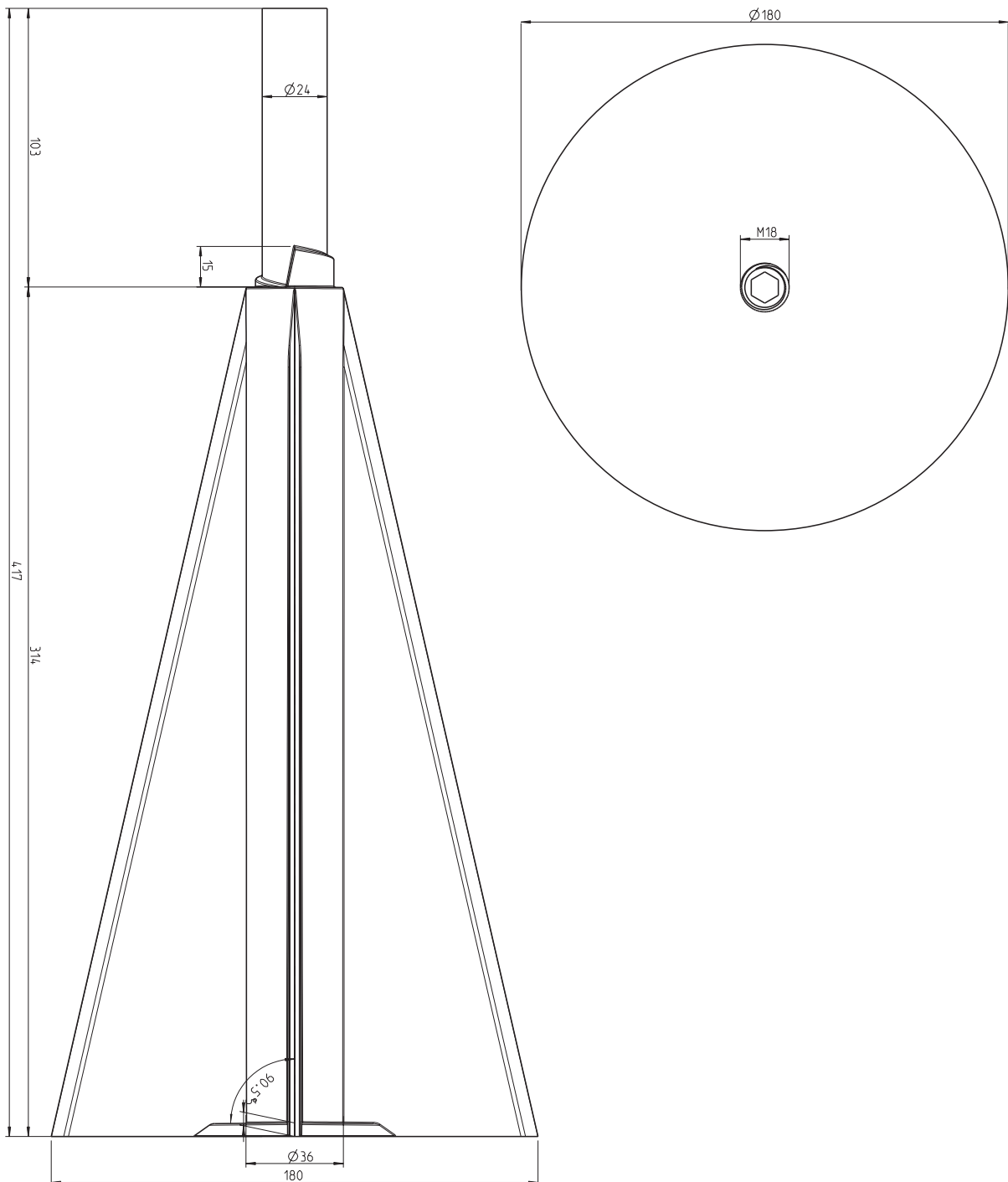
Ankersystem für WDVS, VHF u. 2-schaliges Mauerwerk zur Herstellung einer temporären Verankerung (DIN EN 12811-1:2004-03). Anwendung auf Mauerwerk und Beton. Verbleibt dauerhaft in der Fassade und kann nach entsprechender Prüfung der Ankerpunkte wiederverwendet werden.

MEGA Temporary (340–419 mm)

ANWENDUNG AUF
MAUERWERK UND BETON

ABMESSUNGEN

rocketbody (Ankerkörper) / rocketbase (Lastverteilplatte)



isorocket®

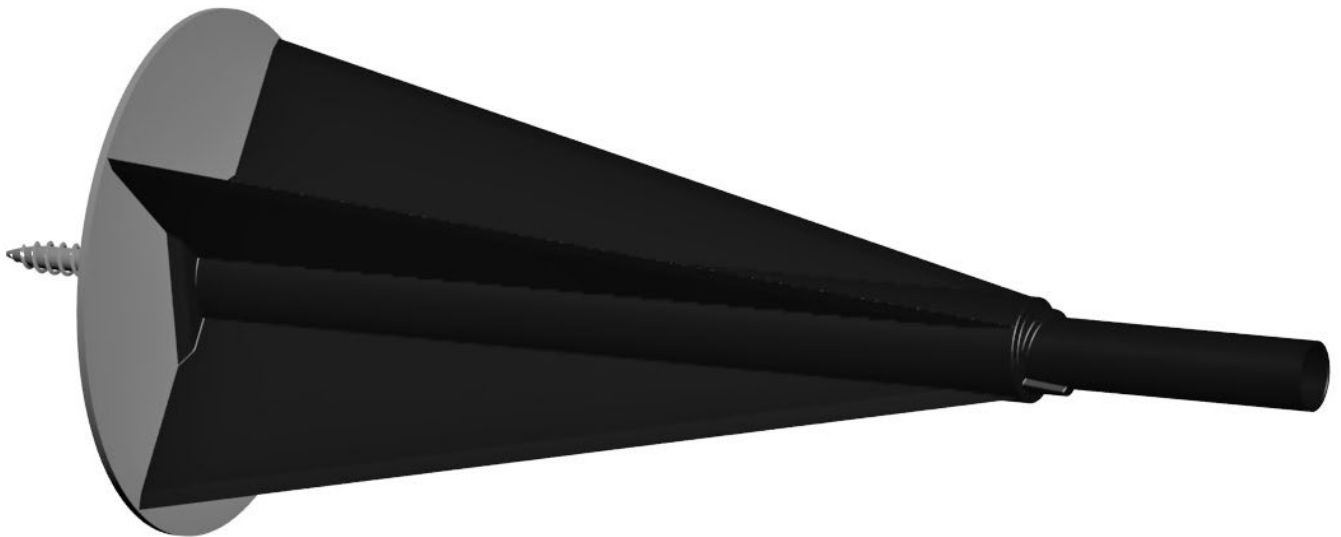
ANKERSYSTEM FÜR
WDVS/VHF/2-SCHALIGES
MAUERWERK

MEGA

MEGA Temporary (340–419 mm)

ANWENDUNG AUF
MAUERWERK UND BETON

CAD-ANSICHT



Die CAD-Daten zu diesem Ankersystem stehen auf
www.isorocket.de zum Download bereit.

isorocket®
GERÜSTANKER

MEGA Temporary (340–419 mm)

ANWENDUNG AUF
MAUERWERK UND BETON

AUSSCHREIBUNGSTEXTE

Anwendung auf Beton:

isorocket® Gerüstankersysteme/-punkte als temporäre Verankerung nach DIN EN 12811-1:2004-03 (Temporäre Konstruktionen für Bauwerke - Teil 1: Arbeitsgerüste) für Betonuntergründe liefern, nach Herstellervorschrift im Zuge des Gerüstaufbaus fachgerecht montieren und beim Gerüstabbau mit dem entsprechenden Werkzeug (**rocketcutter**) auf Fassadenniveau ablängen und mit dem systemzugehörigen Verschlussstopfen (**rocketseal**) fachgerecht verschließen. (Die geplanten Verankerungspunkte sind im Rahmen der Arbeitsvorbereitung mit der Bauleitung abzustimmen).

Fabrikat: **isorocket® MEGA Temporary** (schwarzer Ankerkörper)
Aufbaustärke: **340–419 mm**
oder gleichwertig
Untergründe: gerissener oder ungerissener Beton aller Güten

Menge: St. EP: GP:

Anwendung auf Mauerwerk:

isorocket® Gerüstankersysteme/-punkte als temporäre Verankerung nach DIN EN 12811-1:2004-03 (Temporäre Konstruktionen für Bauwerke - Teil 1: Arbeitsgerüste) für Mauerwerksuntergründe liefern, nach Herstellervorschrift im Zuge des Gerüstaufbaus fachgerecht montieren und beim Gerüstabbau mit dem entsprechenden Werkzeug (**rocketcutter**) auf Fassadenniveau ablängen und mit dem systemzugehörigen Verschlussstopfen (**rocketseal**) fachgerecht verschließen. (Die geplanten Verankerungspunkte sind im Rahmen der Arbeitsvorbereitung mit der Bauleitung abzustimmen).

Fabrikat: **isorocket® MEGA Temporary** (schwarzer Ankerkörper)
Aufbaustärke: **340–419 mm**
oder gleichwertig
Untergründe: Mauerziegel, Porenbeton, Kalksandstein, Poroton in den verschiedenen Formaten
o. gleichwertig

Menge: St. EP: GP:

Abhängig von der Bauweise des Gerüsts, einer möglichen Planen- oder Netzeindeckung oder anderer Parameter wie Windlastzonen etc. ist je 5–25 m² Fassadenfläche ein Ankerpunkt zu kalkulieren.