

### MINI Temporary (100–179 mm)

ANWENDUNG AUF  
MAUERWERK UND BETON

#### Klassifikation/Systemkomponenten

Bezeichnung:	Ankersystem für WDVS, VHF und 2-schaliges Mauerwerk zur Herstellung einer temporären Verankerung nach DIN EN 12811-1:2004-03 (Temporäre Konstruktionen für Bauwerke - Teil 1: Arbeitsgerüste). Anw. auf Mauerwerk u. Beton
Zusatz-Merkmal:	für Aufbaustärken von 100–179 mm
rocketplug:	Kunststoffdübel
rocketbase:	Lastverteilplatte, verzinkter Stahl, $\varnothing$ 90 mm
rocketbody:	Ankerkörper, Kunststoff (glasfaserverstärkt)
rocketbolt:	Ösenschraube, Spezialstahl, $\varnothing$ 18 mm
rocketseal:	Verschlussstopfen, Kunststoffkörper mit Inbus-Edelstahleinlage
Artikelnummer:	9.1.300

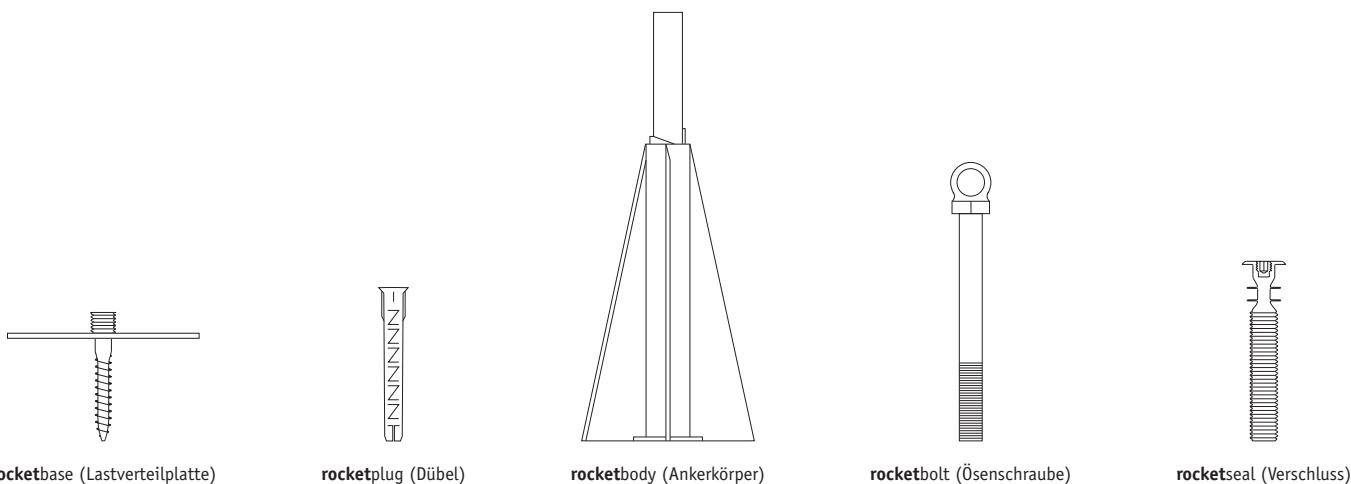
#### Zubehör (separat erhältlich)

rocketglue:	schnellhärtender Verbundkleber für die Anfangshaftung der Lastverteilplatte
Montageset:	Verfügbar als Standard oder Extended (bei WDVS-Aufdopplung). Notwendige Spezialwerkzeuge zur Montage des isorocket® Gerüstankers



#### Produktbeschreibung:

Der Gerüstanker **isorocket® MINI Temporary** ist ein temporäres Ankersystem nach DIN EN 12811-1:2004-03 für Wärmedämmverbundsysteme (WDVS), Vorhangfassaden (VHF) und zweischaliges Klinkermauerwerk, welches die Fassade von Anfang an vor Beschädigungen schützt. **isorocket®** verbleibt als permanenter, annähernd wärmebrückenfreier Ankerpunkt in der Fassade integriert und kann somit jederzeit, nach entsprechender Prüfung der Ankerpunkte, wiederbelegt werden. Durch seine ideale Kraftabtragung sorgt der **isorocket®** Gerüstanker nicht nur für den sicheren Halt des Baugerüsts, sondern ist darüber hinaus Nutzenspender für verschiedenste Einsatzmöglichkeiten im Neubau und auch später. Beschädigungen an neuen Fassaden, wie Sie mit den althergebrachten Ringschrauben häufig vorkommen und aufwendige Nacharbeiten erfordern, gehören der Vergangenheit an. Der Gerüstanker **isorocket® MINI Temporary** ist für Aufbaustärken von 100–179 mm auf Mauerwerk und Beton geeignet. Das Ankersystem ermöglicht eine saubere Trennung der beteiligten Gewerke und hinterlässt keine gegenseitigen Abhängigkeiten zwischen Fassadenbau und Gerüstbau.



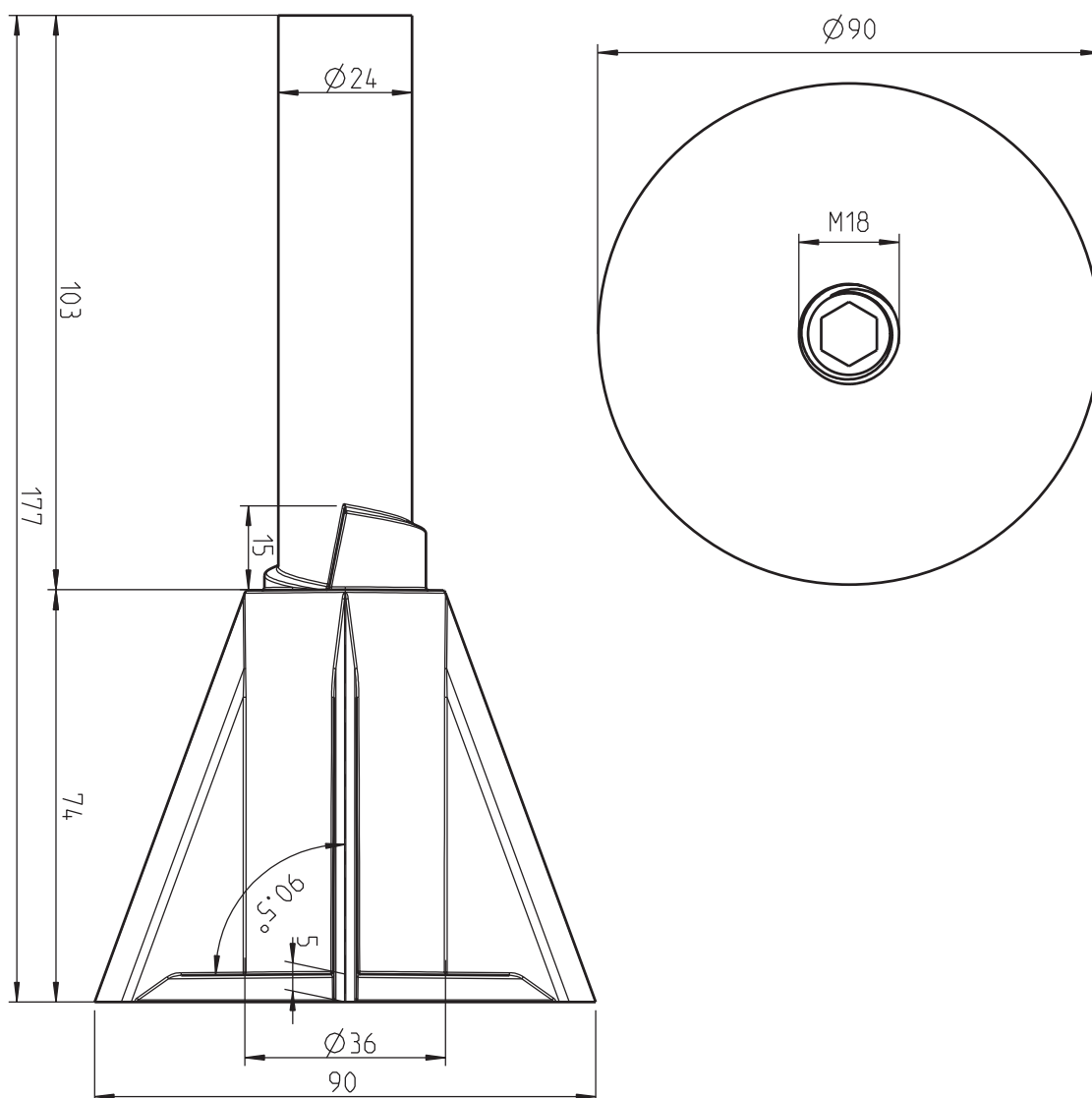
Ankersystem für WDVS, VHF u. 2-schaliges Mauerwerk zur Herstellung einer temporären Verankerung (DIN EN 12811-1:2004-03). Anwendung auf Mauerwerk und Beton. Verbleibt dauerhaft in der Fassade und kann nach entsprechender Prüfung der Ankerpunkte wiederverwendet werden.

### MINI Temporary (100–179 mm)

ANWENDUNG AUF  
MAUERWERK UND BETON

#### ABMESSUNGEN

rocketbody (Ankerkörper) / rocketbase (Lastverteilplatte)



# isorocket®

ANKERSYSTEM FÜR  
WDVS/VHF/2-SCHALIGES  
MAUERWERK

MINI

**MINI Temporary (100–179 mm)**

ANWENDUNG AUF  
MAUERWERK UND BETON

CAD-ANSICHT



Die CAD-Daten zu diesem Ankersystem stehen auf [www.isorocket.de](http://www.isorocket.de) zum Download bereit.

**isorocket®**  
GERÜSTANKER

## MINI Temporary (100–179 mm)

### AUSSCHREIBUNGSTEXTE

#### Anwendung auf Beton:

**isorocket®** Gerüstankersysteme/-punkte als temporäre Verankerung nach DIN EN 12811-1:2004-03 (Temporäre Konstruktionen für Bauwerke - Teil 1: Arbeitsgerüste) für Betonuntergründe liefern, nach Herstellervorschrift im Zuge des Gerüstaufbaus fachgerecht montieren und beim Gerüstabbau mit dem entsprechenden Werkzeug (**rocketcutter**) auf Fassadenniveau ablängen und mit dem systemzugehörigen Verschlussstopfen (**rocketseal**) fachgerecht verschließen. (Die geplanten Verankerungspunkte sind im Rahmen der Arbeitsvorbereitung mit der Bauleitung abzustimmen).

Fabrikat: **isorocket® MINI Temporary** (schwarzer Ankerkörper)

Aufbaustärke: **100–179 mm**

oder gleichwertig

Untergründe: gerissener oder ungerissener Beton aller Güten

Menge: ..... St.      EP: .....      GP: .....

#### Anwendung auf Mauerwerk:

**isorocket®** Gerüstankersysteme/-punkte als temporäre Verankerung nach DIN EN 12811-1:2004-03 (Temporäre Konstruktionen für Bauwerke - Teil 1: Arbeitsgerüste) für Mauerwerksuntergründe liefern, nach Herstellervorschrift im Zuge des Gerüstaufbaus fachgerecht montieren und beim Gerüstabbau mit dem entsprechenden Werkzeug (**rocketcutter**) auf Fassadenniveau ablängen und mit dem systemzugehörigen Verschlussstopfen (**rocketseal**) fachgerecht verschließen. (Die geplanten Verankerungspunkte sind im Rahmen der Arbeitsvorbereitung mit der Bauleitung abzustimmen).

Fabrikat: **isorocket® MINI Temporary** (schwarzer Ankerkörper)

Aufbaustärke: **100–179 mm**

oder gleichwertig

Untergründe: Mauerziegel, Porenbeton, Kalksandstein, Poroton in den verschiedenen Formaten  
o. gleichwertig

Menge: ..... St.      EP: .....      GP: .....

**Abhängig von der Bauweise des Gerüsts, einer möglichen Planen- oder Netzeindeckung oder anderer Parameter wie Windlastzonen etc. ist je 5–25 m<sup>2</sup> Fassadenfläche ein Ankerpunkt zu kalkulieren.**